



Security Tech Germany

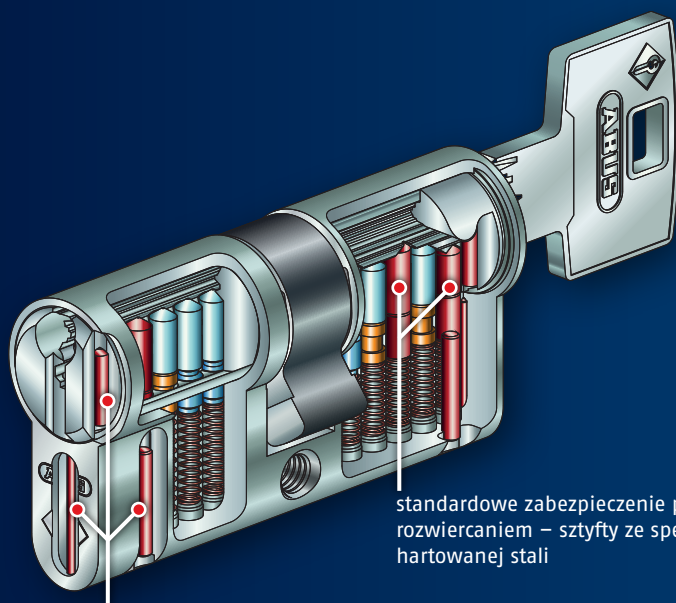
System Standard

System zamknięć z niesymetrycznymi profilami



MADE IN
GERMANY

System Standard System zamknięć z niesymetrycznymi profilami



standardowe zabezpieczenie przed rozwieraniem – sztyfty ze specjalnej hartowanej stali

• dodatkowe zabezpieczenie przed rozwieraniem (opcjonalnie)



nacięcia klucza

wszystkie rysunki wkładek z opcjonalnym zabezpieczeniem przed rozwieraniem

Scentrowane niesymetryczne profile

- Wielokrotnie scentrowane niesymetryczne profile stanowią skuteczne zabezpieczenie przed wytrychem



Typy zabezpieczenia przed rozwieraniem

Standardowe zabezpieczenie przed rozwieraniem

- po dwa sztyfty ze specjalnej stali hartowanej w obudowie i rdzeniu po obu stronach cylindra

Podwyższony stopień zabezpieczenia przed rozwieraniem

- jako uzupełnienie standardowego zabezpieczenia przed rozwieraniem
- wbudowanie dwóch dodatkowych sztyftów ze stali hartowanej w rdzeniu i obudowie po każdej stronie cylindra

Najwyższy stopień zabezpieczenia przed rozwieraniem

- wbudowanie dwóch dodatkowych sztyftów ze stali hartowanej w rdzeniu i obudowie cylindra oraz dodatkowego sztyftu z hartowanego metalu we frontowej części po obu stronach obudowy cylindra

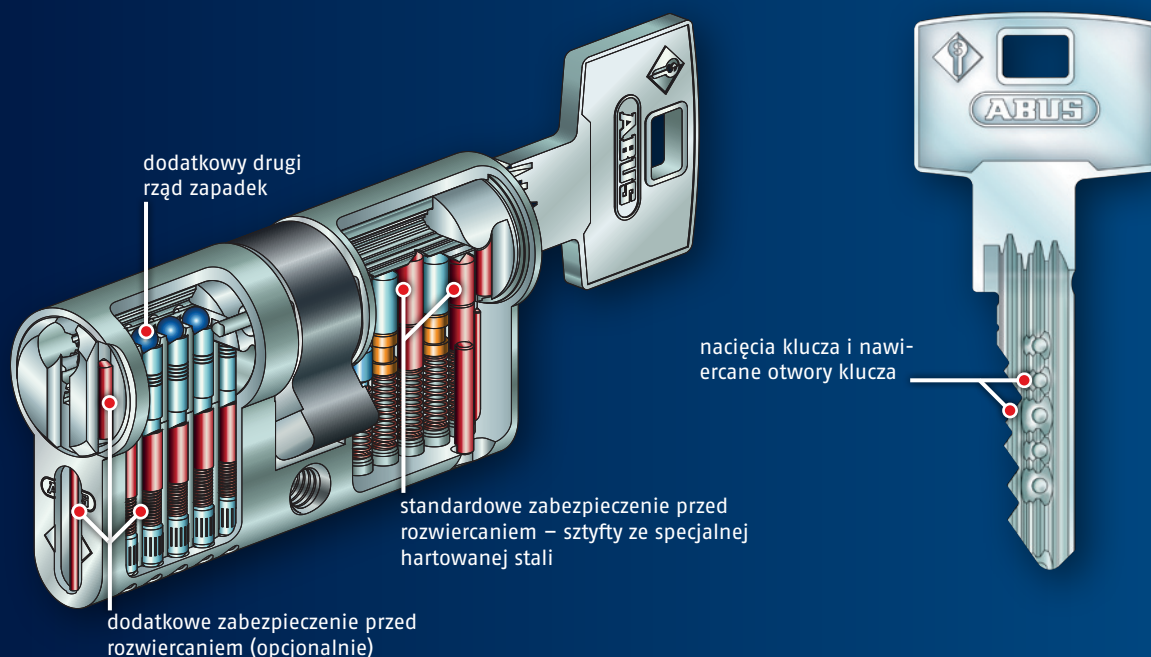
Ogólne zalety systemu

- Bardziej kompleksowe systemy zamknięć dzięki 14-milimetrowej średnicy rdzenia
- łączy się z systemami wyższego standardu bezpieczeństwa (X14 lub K14)
- Funkcja bezpieczeństwa dostępna od długości 26,5/26,5 mm
- Wykonanie zgodnie z DIN 18252 i DIN EN 1303 i ISO 9001:2008
- 5 lub 6 zapadek z każdej strony wkładki



Security Tech Germany

Łączy się z Systemem X14 (opcjonalnie) dla wyższego zabezpieczenia przed otwarciem



Idealne uzupełnienie dla wyższych wymogów bezpieczeństwa

- System X14 = System Standard + zapadki boczne
- Dzięki dodatkowemu rzędowi zapadek (przy X14) zwiększacie Państwo stopień złożoności uprawnień dostępowych o dodatkowy wymiar, co wyraźnie utrudnia manipulację
- Rozszerzenie do X14 może zostać zastosowane w całym systemie zamknięć lub tylko do tych części, które są istotne dla bezpieczeństwa

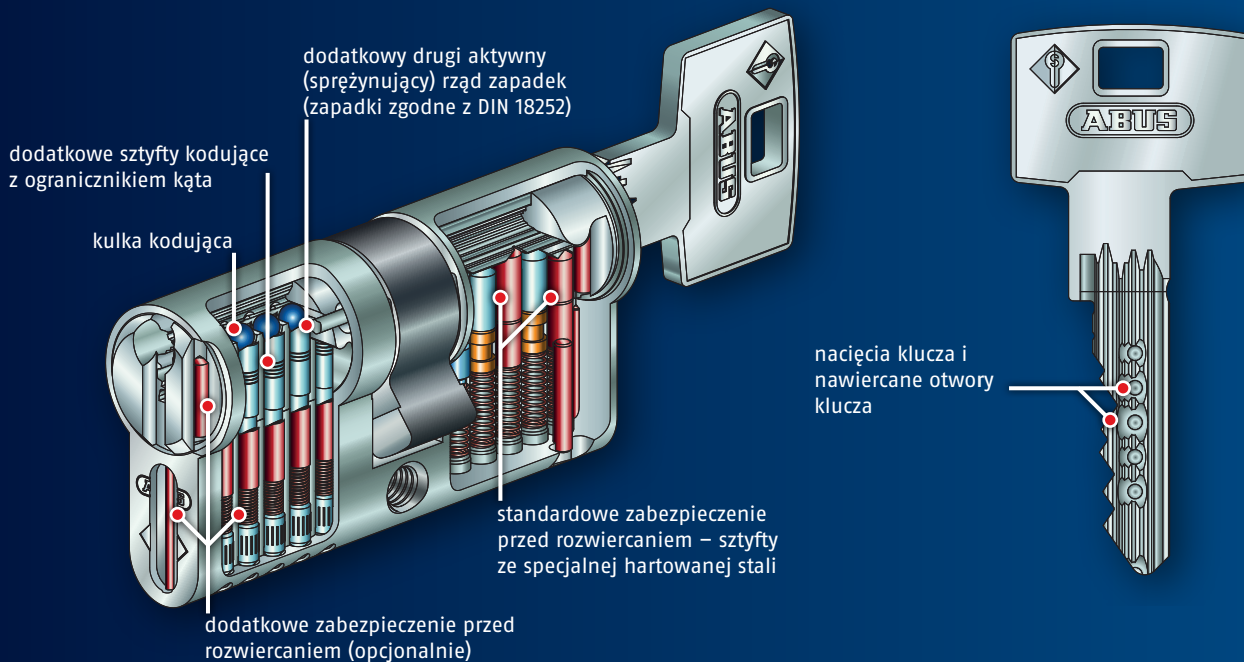
Plus do bezpieczeństwa

- Dodatkowy rząd zapadek utrudnia inteligentne próby manipulacji
- Nawiercane otwory klucza utrudniają wykonanie nieuprawnionych kopii klucza
- Do 11 zapadek po każdej stronie wkładki (przy X14) oferuje optymalną ochronę przed próbami otwarcia

Bezpieczeństwo inwestycji

- Dodatkowy rząd zapadek umożliwia jeszcze wyższą kompleksowość systemów zamknięć oraz ich rozszerzenia
- Opcja późniejszego rozszerzenia oferuje rozległe możliwości dopasowania, np. przy zmianach w strukturze uprawnień dostępowych
- Późniejsze rozszerzenie umożliwia długoterminowe utrzymanie systemu zamknięć, np. przy utracie klucza

Łączy się z Systemem K14 (opcjonalnie) dla najwyższego stopnia zabezpieczenia przed otwarciem



Kompleksowe systemy zamknięć dla najwyższych wymogów bezpieczeństwa

Systemem K14 = System Standard + aktywne boczne zapadki

Najwyższe zabezpieczenie przed otwarciem nie potrzebuje długiego tłumaczenia:

Wybierzcie Państwo tą drugą aktywną (sprężynującą) płaszczyznę blokującą dla najwyższych wymogów bezpieczeństwa. Spełnijcie Państwo z tym Systemem wymogi ubezpieczenia zgodne z VdS, także w przypadku bardzo złożonych systemów zamknięć.

Plus do bezpieczeństwa

- Dodatkowy rząd aktywnych zapadek utrudnia inteligentne próby manipulacji na najwyższym poziomie
- Bardzo precyzyjne zapadki w połączeniu z kompleksowym kodującym profilem klucza chronią optymalnie przed nieuprawnionymi kopiami klucza
- Do 11 aktywnych sprężynowych zapadek po każdej stronie wkładki (przy K14) zabezpiecza przed inteligentnymi metodami otwarcia

Bezpieczeństwo inwestycji

- Dodatkowy rząd zapadek umożliwia jeszcze wyższą kompleksowość w wyposażeniu podstawowym systemów zamknięć oraz ich rozszerzenia
- Opcja późniejszego rozszerzenia o dodatkowy rząd zapadek umożliwia rozległe możliwości dopasowania, np. przy zmianach w strukturze uprawnień dostępowych
- Późniejsze rozszerzenie umożliwia długoterminowe utrzymanie systemu zamknięć, np. przy utracie klucza



Security Tech Germany

Międzynarodowy asortyment

Ameryka zamyka inaczej niż Niemcy. Azja inaczej niż Europa. W kwestii różnorodności asortymentu, podejmujemy każde wyzwanie i odpowiadamy na nie międzynarodowym rozwiązaniem. „Made in Germany”



Wyposażenie specjalne dla Państwa indywidualnego systemu zamknięć

Zabezpieczenie przed rozwiercaniem i wyciągnięciem

Dostępne są różnorodne warianty

Zabezpieczenie przed złamaniem

Ochrona przed kontrolowanym złamaniem wkładki w miejscu śruby mocującej oraz późniejszym nieuprawnionym zamknięciem

Specjalna numeracja

Indywidualne oznaczenie wkładek i kluczy

Elektroniczny system zamknięć

łączy się z elektronicznymi systemami zamknięć grupy ABUS

Funkcja bezpieczeństwa

Zamykanie wkładki także przy kluczu tkwiącym z drugiej strony

Luźny młotek łącznie z funkcją bezpieczeństwa

Zastosowanie w zamkach panicznych lub przy zwielokrotnionych blokadach

Wkładka z gałką z funkcją zamka panicznego

Zastosowanie w szkołach i budynkach publicznych dla szybkiego reagowania w przypadku ochrony przed niepożądanym dostępem

Wkładki profilowe odporne na słoń i wodę

Odporność na korozję zgodna z DIN 50 021-SS

Dodatkowe elementy wyposażenia

Oczywiście oferujemy do Państwa dyspozycji dodatkowe elementy wyposażenia na specjalne zamówienie. Proszę się z nami kontaktować.



Security Tech Germany

Referencje tworzą zaufanie

Klinika uniwersytecka „Centre Hospitalier Universitaire” w Clermont-Ferrand we Francji jest zabezpieczona systemem zamknięć Standard ABUS Pfaffenhain.



© Architecture Groupe-6, 2010

Doradztwo i planowanie

Odpowiedzialne planowanie jest podstawą bezpiecznego i funkcjonalnego systemu zamknięć. Chętnie doradzimy Państwu przy wyborze odpowiedniego systemu zamknięć. Nasi współpracownicy i doradcy w punktach handlowych są zawsze do Państwa dyspozycji, bezpośrednio na miejscu lub telefonicznie.

Proszę się z nami kontaktować.

MASTERKEY

POZNAŃ

ul. Grunwaldzka 169 LU 2

60-322 Poznań

tel.601-635-979

tomasz.barszcz@masterkey.com.pl