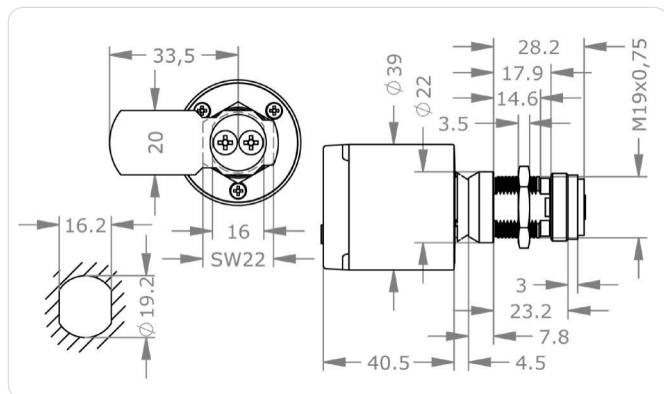


Wkładka AirKey | Wkładka dźwigniowa MB19-S



Przykłady zastosowania



Witryna do plakatów

Wkładka cylindryczna z dźwignią Xesar jest odpowiednia do montażu w szklanych gablotach.



Skrzynka na listy

Do zastosowania w skrzynkach na listy zaprojektowanych do użytku wewnątrz i na zewnątrz.

Opis produktu

Wkładka dźwigniowa AirKey jest odpowiednia do stosowania zarówno po wewnętrznej jak i zewnętrznej drzwi metalowych jak i drewnianych

stronie drzwi. Jest dostarczana wraz z gwintem (o średnicy 19 mm) oraz nakrętką



Informacje techniczne

Zewnętrzna długość wkładki A w mm	23 mm
Powierzchnia	NI – nikiel NP – nikiel polerowany MP – mosiądz polerowany
Wydłużony trzpień gałki zewnętrznej	AV05 – 5 mm AV10 – 10 mm AV15 – 15 mm
Obrót	ST[A-H] - Obrót A-H
Zamek dźwigniowy	H[XX][A] – Dźwignia do skrzynek blaszanych i gablot HB[XX][A] – Dźwignia do skrzynek na listy HB01[A][B] – Dźwignia pozioma HB01[A][B] OSN - Bez zabieraka/ dźwigni zamykającej

Cechy bezpieczeństwa Dźwignia zaryglowana | Gałka z blokadą zabezpieczającą przed manipulacją | Miejsce kontrolowanego uszkodzenia przy gałce zewnętrznej | sprzęganie tylko w przypadku uprawnienia | pamięć zdarzeń | Zabezpieczenie przed wyciągnięciem rdzenia | Zintegrowany chip bezpieczeństwa z certyfikatem EAL5+ | Szyfrowanie ECDSA i AES

Normy i wytyczne Spełnia dyrektywy CE | stopień ochrony IP65
Warunki techniczne montażu Drzwi wewnętrzne i zewnętrzne o najwyższych wymaganiach bezpieczeństwa i narażone na szczególne warunki atmosferyczne. Standardowo z FVS - Funkcja zablokowanego języka

Kompatybilne technologie identyfikacji Karty Smart z technologią NFC jako karty identyfikacyjne, breloki i klucze Combi | Bluetooth 4.0 (BLE) | NFC (Android > 4.0)

Bateria 2 baterie litowe CR2 | do 30 000 cykli

Sygnalizacja Optyczna i akustyczna

Warunki użytkowania Temperatura otoczenia -20°C do +55°C (zależnie od baterii) | wilgotność powietrza < 90%, bez skraplania | dla 100 000 cykli | min. dormas 35 mm | stopień ochrony IP65

Pamięć zdarzeń 1000 ostatnich zdarzeń

Interfejsy BLE | NFC | połączenie z zasilaczem awaryjnym

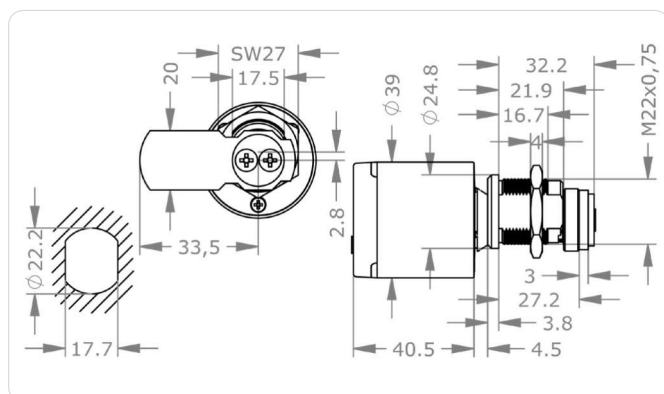
Zakres dostawy Wkładka AirKey | Nakrętka mocująca wkładkę | 2 baterie litowe CR2 | instrukcja montażu | ważne wskazówki

Zamawianie

Kod produktu E.A.HB.MB19-S.23.[Powierzchnia].FVS.[Wydłużony trzpień gałki zewnętrznej].[Obrót].[Zamek dźwigniowy]

Przykład E.A.HB.MB19-S.23.NI.FVS.AV05.STA.H7233

Wkładka AirKey | Wkładka dzwigniowa MB22-S



Opis produktu

Wkładka dzwigniowa AirKey jest odpowiednia do stosowania zarówno po wewnętrznej jak i zewnętrznej drzwi metalowych jak i drewnianych stronie drzwi. Jest dostarczana wraz z gwintem (o średnicy 22 mm) oraz nakrętką



Informacje techniczne

Zewnętrzna długość wkładki A w mm	27 mm
Powierzchnia	NI – nikiel NP – nikiel polerowany MP – mosiądz polerowany
Wydłużony trzpień gałki zewnętrznej	AV05 – 5 mm AV10 – 10 mm AV15 – 15 mm
Obrót	ST[A-H] - Obrót A-H
Zamek dzwigniowy	H[XX][A] – Dzwignia do skrzynek blaszanych i gablot HB[XX][A] – Dzwignia do skrzynek na listy HB01[A][B] – Dzwignia pozioma HB01[A][B] OSN - Bez zabieraka/ dzwigni zamykającej

Cechy bezpieczeństwa Dzwignia zaryglowana | Gałka z blokadą zabezpieczającą przed manipulacją | Miejsce kontrolowanego uszkodzenia przy gałce zewnętrznej | sprężanie tylko w przypadku uprawnienia | pamięć zdarzeń | Zabezpieczenie przed wyciągnięciem rdzenia | Zintegrowany chip bezpieczeństwa z certyfikatem EAL5+ | Szyfrowanie ECDSA i AES

Normy i wytyczne Spełnia dyrektywę CE | stopień ochrony IP65

Warunki techniczne montażu Drzwi wewnętrzne i zewnętrzne o najwyższych wymaganiach bezpieczeństwa i narażone na szczególne warunki atmosferyczne. Standardowo z FVS - Funkcja zablokowanego języka

Kompatybilne technologie identyfikacji Karty Smart z technologią NFC jako karty identyfikacyjne, breloki i klucze Combi | Bluetooth 4.0 (BLE) | NFC (Android > 4.0)

Bateria 2 baterie litowe CR2 | do 30 000 cykli

Sygnalizacja Optyczna i akustyczna

Warunki użytkowania Temperatura otoczenia -20°C do +55°C (zależnie od baterii) | wilgotność powietrza < 90%, bez skraplania | dla 100 000 cykli | min. dormas 35 mm | stopień ochrony IP65

Pamięć zdarzeń 1000 ostatnich zdarzeń

Interfejsy BLE | NFC | połączenie z zasilaczem awaryjnym

Zakres dostawy Wkładka AirKey | Nakrętka mocująca wkładkę | 2 baterie litowe CR2 | instrukcja montażu | ważne wskazówki

Przykłady zastosowania



Bezpieczna zawartość szafy

Ta wkładka dzwigniowa umożliwia bezpieczne ryglowanie szaf i garderoby.



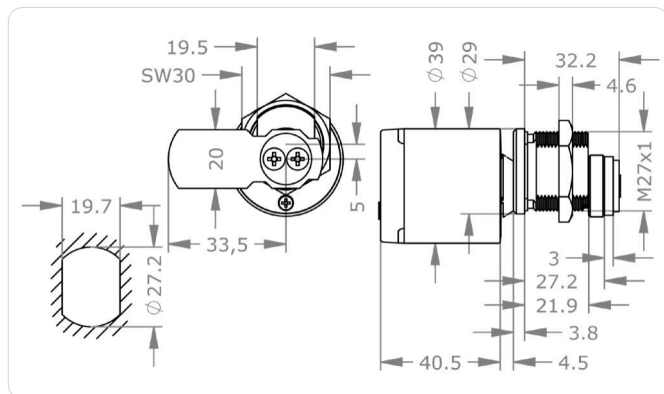
Skrzynka na listy

Do zastosowania w skrynkach na listy zaprojektowanych do użytku wewnątrz i na zewnątrz.

Zamawianie

Kod produktu	E.A.HB.MB22-S.27.[Powierzchnia].FVS.[Wydłużony trzpień gałki zewnętrznej].[Obrót].[Zamek dzwigniowy]
Przykład	E.A.HB.MB22-S.27.NI.FVS.AV05.STA.H7233

Wkładka AirKey | Wkładka dzwigniowa MB27-S



Opis produktu

Wkładka dzwigniowa AirKey jest odpowiednia do stosowania zarówno po wewnętrznej jak i zewnętrznej drzwi metalowych jak i drewnianych

stronie drzwi. Jest dostarczana wraz z gwintem (o średnicy 27 mm) oraz nakrętką



Informacje techniczne

Zewnętrzna długość wkładki A w mm	27 mm
Powierzchnia	NI – nikiel NP – nikiel polerowany MP – mosiądz polerowany
Wydłużony trzpień gałki zewnętrznej	AV05 – 5 mm AV10 – 10 mm AV15 – 15 mm
Obrót	ST[A-H] - Obrót A-H
Zamek dzwigniowy	H[XX][A] – Dzwignia do skrzynek blaszanych i gablot HB[XX][A] – Dzwignia do skrzynek na listy HB01[A][B] – Dzwignia pozioma HB01[A][B] OSN - Bez zabieraka/ dzwigni zamykającej

Cechy bezpieczeństwa Dzwignia zaryglowana | Gałka z blokadą zabezpieczającą przed manipulacją | Miejsce kontrolowanego uszkodzenia przy gałce zewnętrznej | sprzęganie tylko w przypadku uprawnienia | pamięć zdarzeń | Zabezpieczenie przed wyciągnięciem rdzenia | Zintegrowany chip bezpieczeństwa z certyfikatem EAL5+ | Szyfrowanie ECDSA i AES

Normy i wytyczne Spełnia dyrektywy CE | stopień ochrony IP65

Warunki techniczne montażu Drzwi wewnętrzne i zewnętrzne o najwyższych wymaganiach bezpieczeństwa i narażone na szczególne warunki atmosferyczne. Standardowo z FVS - Funkcja zablokowanego języka

Kompatybilne technologie identyfikacji Karty Smart z technologią NFC jako karty identyfikacyjne, breloki i klucze Combi | Bluetooth 4.0 (BLE) | NFC (Android > 4.0)

Bateria 2 baterie litowe CR2 | do 30 000 cykli

Sygnalizacja Optyczna i akustyczna

Warunki użytkowania Temperatura otoczenia -20°C do +55°C (zależnie od baterii) | wilgotność powietrza < 90%, bez skraplania | dla 100 000 cykli | min. dormas 35 mm | stopień ochrony IP65

Pamięć zdarzeń 1000 ostatnich zdarzeń

Interfejsy BLE | NFC | połączenie z zasilaczem awaryjnym

Zakres dostawy Wkładka AirKey | Nakrętka mocująca wkładkę | 2 baterie litowe CR2 | instrukcja montażu | ważne wskazówki

Przykłady zastosowania



Szafka rozdzielcza

Za pomocą tej wkładki dzwigniowej można samodzielnie zintegrować techniczne szafki rozdzielcze w systemie zamknięć.



Skrzynka na listy

Do zastosowania w skrzynkach na listy zaprojektowanych do użytku wewnątrz i na zewnątrz.

Zamawianie

Kod produktu	E.A.HB.MB27-S.27.[Powierzchnia].FVS.[Wydłużony trzpień gałki zewnętrznej].[Obrót].[Zamek dzwigniowy]
Przykład	E.A.HB.MB27-S.27.NI.FVS.AV05.STA.H7233