



EPS

Klasyczny system i wysoki poziom bezpieczeństwa

EPS | opatentowana technologia i wszechstronne zastosowanie



System ro

EPS to klasyczny model mechanicznego systemu zamknięć. Dzięki sprawdzonej technologii system EPS nadaje się optymalnie do wszechstronnego zastosowania. System EPS posiada oczywiście również unikatowe cechy marki EVVA: charakterystyczne kodowanie boczne i powiązana z nim kontrola antymanipulacyjna zapewniają większe bezpieczeństwo.

Zalety EPS w skrócie

- › odpowiedni dla systemów zamknięć o przejrzystej strukturze
- › odporny na ścieranie
- › konstrukcja kompaktowa i modułowa (SYMO)
- › termin ochrony patentowej do 2026 roku
- › EPS-M z międzynarodową ochroną znaków towarowych

zbudowanych profili

»Trzy poziomy bezpieczeństwa do różnorodnych wymagań«

EPS | wysoki poziom bezpieczeństwa

Produkty EPS doskonale sprawdzą się w przypadku systemów zamknięć o przejrzystej strukturze i jasno zdefiniowanej grupie użytkowników, np. w domach mieszkalnych lub budynkach biurowych.

Jednocześnie firma EVVA w projekcie uwzględni również odpowiednie możliwości rozbudowy systemu, nie dopuszczając do zmniejszenia jego poziomu bezpieczeństwa.

Projekty zrealizowane przy zastosowaniu systemu EPS

Przy współpracy z wykwalifikowanymi partnerami firma EVVA od dziesięcioleci wyposaża najróżniejsze obiekty w całej Europie w rozwiązania z zakresu techniki bezpieczeństwa. Ty także możesz czerpać korzyści z naszego doświadczenia:

Überseequartier w Hamburgu | Niemcy

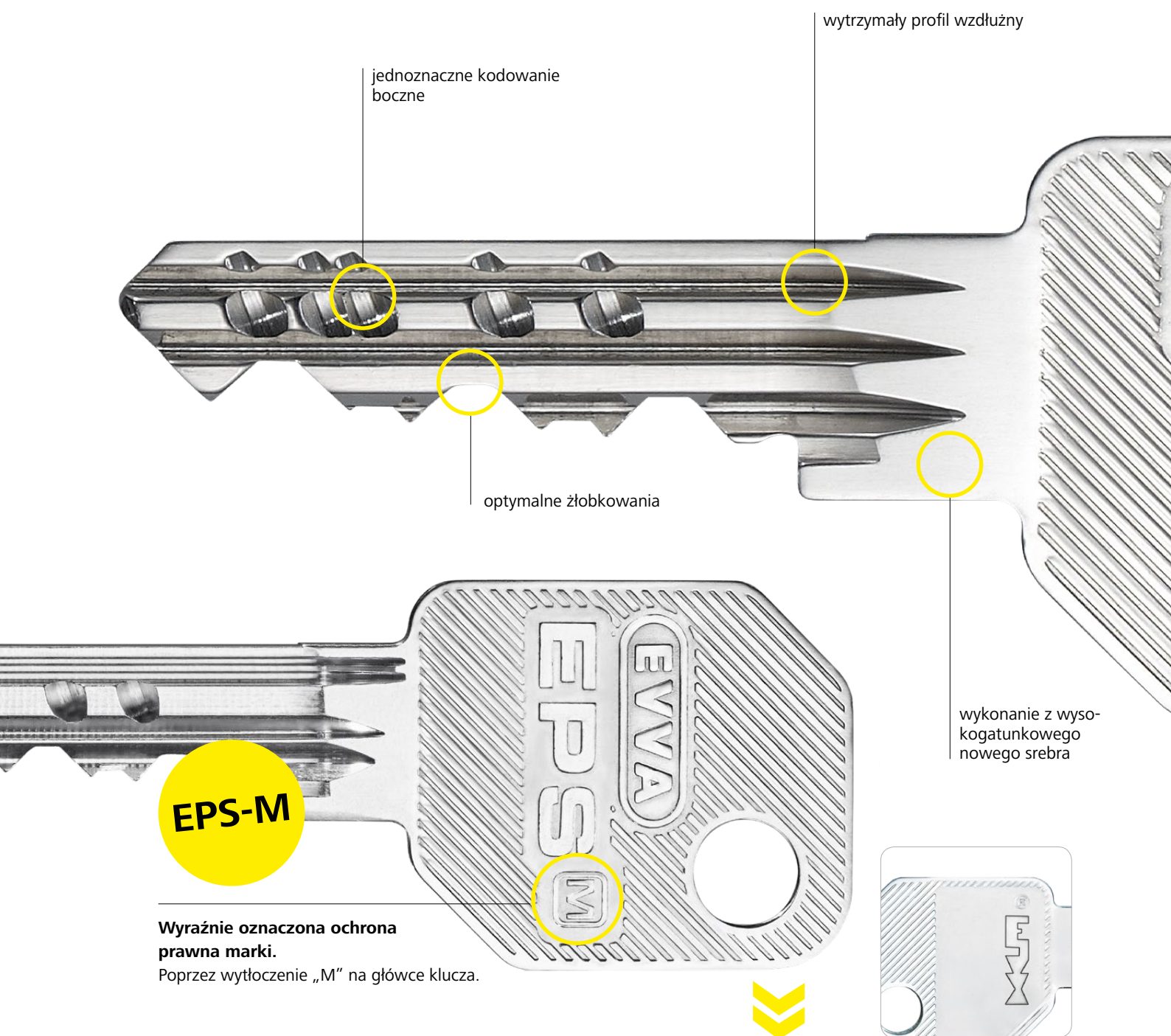
Ponad 300 mieszkań, 100 biur i ok. 30 sklepów w dzielnicy HafenCity wyposażono w system EPS. Oznacza to 2000 wkładek EPS zamontowanych w siedmiu różnych kompleksach budynków.

Studia Warner Bros. | Wielka Brytania

Studia produkcyjne zajmują powierzchnię 50 000 m² i goszczą codziennie nawet do 5000 odwiedzających. Kompleks wyposażono łącznie w 441 wkładek EPS.

Inne obiekty referencyjne znajdziesz na stronie www.evva.com.

Klucze EPS | klasyczne rozwiązania techniczne i wytrzymały design



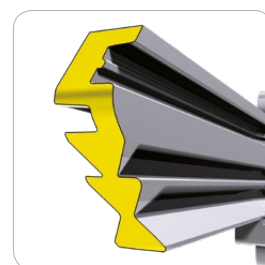
EPS-M

Wyraźnie oznaczona ochrona prawną marki.
Poprzez wytłoczenie „M” na główce klucza.

Jeden klucz | wiele zalet

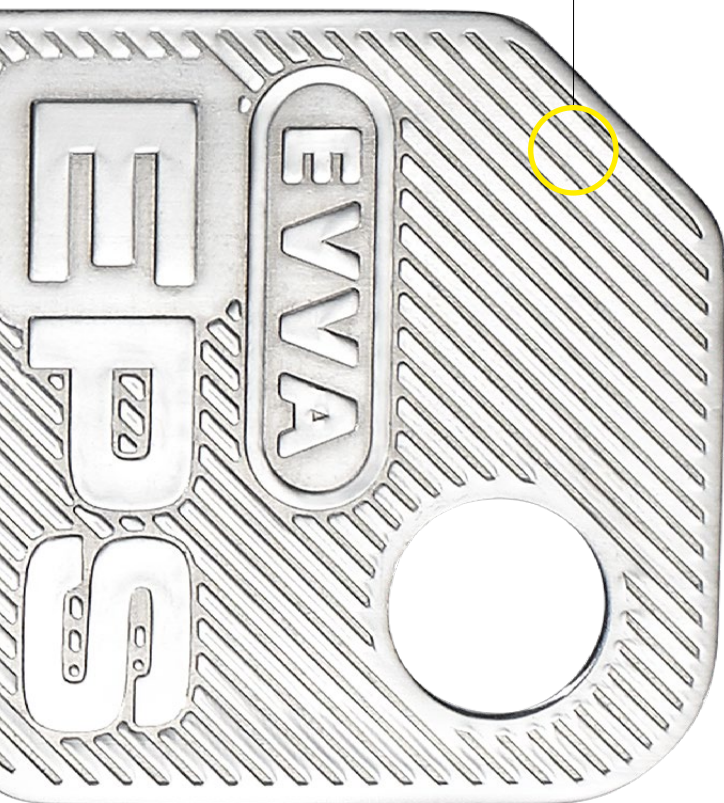
Klucze EPS to solidne klucze z nowego srebra o dużym przekroju poprzecznym. Dzięki temu są odporne na zużycie i wytrzymałe. Kodowanie boczne i powiązana z nim zintegrowana kontrola antymanipulacyjna zapewniają jeszcze większe bezpieczeństwo. Solidny profil wzdłużny oraz zoptymalizowany typ nacięć na kluczu sprawia, że łatwo jest go wsunąć do wkładki.

Produkcja oryginalnych kluczy EPS odbywa się wyłącznie w firmie EVVA a nabyć można je tylko u autoryzowanych partnerów.



EPS-M | międzynarodowa ochrona znaków towarowych
Oznaczenie międzynarodowego znaku towarowego znajduje się przy napisie EVVA na kluczu. W razie naruszenia praw do znaku towarowego firma EVVA może sięgnąć po środki prawne.

optymalna przyczepność
i ergonomia



Ergonomiczny klucz designerski

Klucz EPS jest opcjonalnie dostępny w wysokojakościowej wersji designerskiej. Atrakcyjny design jest dostępny w wielu różnych kolorach.

Zalety

- › łatwiejsze rozróżnienie kluczy
- › proste zarządzanie systemem zamknięć dzięki porządkowi kolorystycznemu
- › wysoka jakość główki zapewnia lepszy komfort użytkowania



EVVA | wyjątkowe bezpieczeństwo

Firma EVVA nieustannie inwestuje w badania, dzięki którym wciąż opracowuje nowe systemy zamknięć działające w oparciu o unikatowe rozwiązania technologiczne. W ten sposób jest w stanie dotrzymać kroku coraz wyższym wymaganiom w zakresie bezpieczeństwa i organizacji.

Technologia EPS zapewnia różne typy zabezpieczeń: ochronę przed kopiowaniem, ochronę przed nieuprawnionym dorabianiem kluczy i ochronę antymanipulacyjną dla kluczy:

Większa ochrona dzięki karcie bezpieczeństwa EVVA

Dorabianie kluczy i wkładek oraz dostęp do dokumentacji systemów jest możliwy u uprawnionych partnerów EVVA wyłącznie za okazaniem karty bezpieczeństwa EVVA.

Ochrona techniczna dzięki niezbędnej wiedzy fachowej

Klucze EPS są wyposażone w elementy techniczne, których produkcja wymaga zastosowania urządzeń specjalistycznych i dużej wiedzy fachowej. Nielegalna produkcja jest możliwa wyłącznie przy wysokim nakładzie kosztów.

EPS | Ochrona patentowa do 2026 roku

Sprzedaż produktów EVVA odbywa się wyłącznie przez autoryzowanych partnerów firmy EVVA. W razie naruszenia praw patentowych firma EVVA może wszcząć kroki prawne. Okres ochrony patentowej systemu EPS sięga 2026 roku.

Wkładki EPS | opatentowana technologia dla wysokiego poziomu bezpieczeństwa

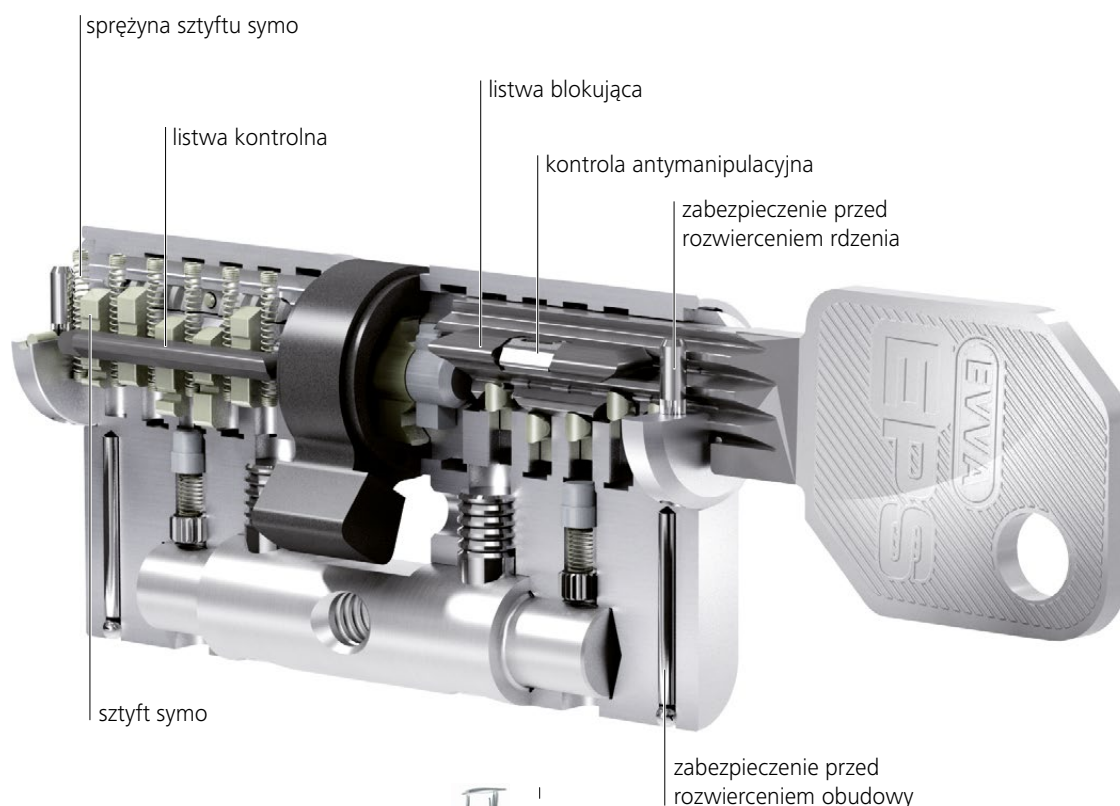


Budowa modułowa (SYMO)

Jedna wkładka | wiele detali

EPS to sprężynowy system kołków blokujących z 5 lub 6 aktywnymi sprężynowymi elementami kontrolnymi oferujący dodatkowo nawet do 20 kodów bocznych. Zintegrowana kontrola antymanipulacyjna klucza we wkładce oraz kołki blokujące o podwójnym działaniu zapewniają wysoki poziom bezpieczeństwa.

Wkładki EPS dostępne są w wersji kompaktowej lub modułowej (SYMO). Dzięki temu możliwe są różne połączenia w ramach jednego systemu zamykania. Modułowa konstrukcja wkładki EPS sprawia, że można dopasować ją na miejscu do konkretnych drzwi. Dodatkowo modułową wkładkę EPS można dopasować na miejscu do określonego zastosowania (np. obustronne zamykanie). To oszczędza czas i koszty!



W każdej sytuacji | lepsza ochrona

Zaufana technologia wkładek EPS zapewnia trwałą ochronę przeciwko nielegalnym metodom otwierania:

Zabezpieczenie przed rozwiereniem

Seryjnym zabezpieczeniem przed rozwiereniem i nawierceniem we wkładkach EPS są elementy ze stali hartowanej. Wkładki EPS dostępne są również z dodatkowym zabezpieczeniem antyrozwierniowym w formie elementów z utwardzanego metalu.

Zabezpieczenie przed użyciem wytrychu i odczytaniem pozycji otwierającej

Specjalne zabezpieczenia uniemożliwiają ustalenie pozycji elementów kontrolnych we wkładce. Uniemożliwia to otwarcie cylindra EPS za pomocą wytrychów. W wersji kompaktowej wkładka EPS chroniona jest przed otwarciem wytrychem oraz przed odczytaniem otwierającej pozycji wkładki za pomocą sztyftów o specjalnym kształcie. W wersji modułowej (SYMO) zabezpieczenie przed skopiowaniem ma postać sztyftów blokujących, które posiadają pozycje pozorne.

Opcjonalna ochrona przed wyrwaniem rdzenia

Specjalne sztyfty węglkowe zapewniają zgodną z normami ochronę przed wyjęciem wkładki i rdzenia.

Opcje dla wkładek EPS

W ramach systemu zamknięć często niezbędne jest zastosowanie różnych wersji wyposażenia odpowiednio do miejscowych wymogów.

Wszechstronność systemu EPS zapewniają następujące opcje: wkładka z funkcją obustronnego ryglowania; obustronna blokada w razie awarii i zagrożenia; funkcja gałki i antyblokady; funkcja Vario (budowa kompaktowa), ochrona przed pyłem i przed działaniem czynników atmosferycznych; swobodny ruch zabieraka; wkładki z zębatką i wiele innych.

Międzynarodowe certyfikaty systemu EPS i opracowanie poszczególnych typów zgodnie z wymogami określonych krajów pozwalają na wykorzystanie produktów w całej Europie:



www.evva.com

┌

┐

┌ przekazano przez

┐